



Ortosekomponenter



## Tamarack verktøy

Tamarack Hand Punch: Brukes for å lage hull i plasten.

Tamarack Spanner Wrench: Parallellverktøy Tamarackledd i en allerede eksisterende ortose.

**Annet:** Produksjonsinstruksjon finnes i forpakningen.

Art. nr.	Modell	Størrelse
62744	Hand Punch	Barn
62744	Hand Punch	Medium
62744	Hand Punch	Large
62745	Spanner Wrench	Barn
62745	Spanner Wrench	Medium/Large



## Bevegelsesbegrenser 655

Bevegelsesbegrenser av rustfritt stål og nylon for begrensning av plantar-/dorsalfleksjon i ankelleddet.

**Annet:** Produksjonsinstruksjon finnes i forpakningen.

Art. nr.	Størrelse	Pk.
62655	Small	1 sett
62655	Large	1 sett
62655	X-Large	1 sett



## Bevegelsesbegrenser 755

Bevegelsesbegrenser av polyuretan for plantarfleksjonsstopp. Enkel å justere.

**Annet:** Produksjonsinstruksjon finnes i forpakningen.

Art. nr.	Størrelse	Pk.
62755	En størrelse	1 sett

## Bevegelsesdemper 795

Bevegelsesdemper av rustfritt stål og polyuretan. Den gir en variabel plantarfleksjon som kan låses i ønsket posisjon.

**Annet:** Produksjonsinstruksjon finnes i forpakningen.

Art. nr.	Størrelse	Pk.
62795	En størrelse	1 sett



## Oklahoma

Ankelledd i nylon eller polypropen for bevegelseskontroll. Nylonleddet er velegnet for meget aktive pasienter.

**Annet:** Produksjonsinstruksjon finnes i forpakningen.

Art. nr.	Modell	Størrelse	Pk.
62760	Polypropen	Barn	1
62760	Polypropen	Small	1
62760	Polypropen	Medium	1
62760	Polypropen	Large	1
62760	Polypropen	X-Large	1



## Camber Axis

Ekstra sterkt ledd av rustfritt stål for krevende applikasjoner.

Bevegelsesomfanget stilles enkelt inn i plantar- eller dorsalfleksjon med justeringsplater som er inkludert. Disse finnes i ulike farger for ulike funksjoner.

Sølv = 0° Låst

Rød = 5° Låst i plantar- eller dorsalfleksjon

Blå = 10° Låst i plantar- eller dorsalfleksjon

Lilla = 15° Låst i plantar- eller dorsalfleksjon

Grønn = 0° - 30° Begrenset bevegelsesomfang i plantar- eller dorsalfleksjon

Svart = 5° - 10° Begrenset bevegelsesomfang i plantar- eller dorsalfleksjon

Gul = 7,5° - 10° Begrenset bevegelsesomfang i plantar- eller dorsalfleksjon

**Annet:** Produksjonsinstruksjon finnes i forpakningen. Samtlige justeringsplater er inkludert.

Art. nr.	Størrelse	Pk.	Vekt
62750	Small	1 par	36-45 kg
62750	Medium	1 par	opp til 72 kg
62750	Large	1 par	opp til 99 kg





**Mål 1:** Bredde og tykkelse skinne

**Mål 2:** Skinnens lengde fra senter av leddhuset

**Mål 3:** Leddhusets lengde

## SureStep HEKO kneledd

Surestep HEKO er en funksjonell overtrekkingsortose for mindre barn. HEKO motvirker hyperekstensjon i kneet ved å begrense knebevegelsen uten å påvirke kneets funksjon. Tradisjonelt er hyperekstensjon kontrollert ved å begrense plantarfleksjonsbevegeligheten i ankelen. Dette i seg selv begrenser gangen, minsker barnets mulighet til normal gåfunksjon og aktivitet. HEKO tillater barnet å gå, springe, sitte på huk og hoppe. Leddet har full ROM fra 0° til 135°. Det 4-akslede leddet gir full ROM, fordi den etterligner den anatomiske bevegelsen i et kne. Det har lav vekt og profil, og kan med fordel brukes under klær. Den er lett å ta på og av.

**Bruksområde:** Lokal kontroll av hyperekstensjon, varus samt valgus i kneet

**Annet:** Leveres med medialt og lateralt ledd som begge har 8 mm offset.

Maksimalvekt for Small - 22 kg

Maksimalvekt for Large - 45 kg

Art. nr.	Materiale	Størrelse	Mål 1	Mål 2	Mål 3
62650	Rustfritt stål	Small	10 x 2 mm	135 mm	35 mm
62650	Rustfritt stål	Large	12 x 3 mm	185 mm	45 mm



## Ankelledd dobbel kompakt

Et ankelledd som leveres med en pin i den fremre kanalen og en fjær i den bakre kanalen for å tillate normal gange og innledende kontakt, såvel som å gi maksimal kontroll og stabilitet av kne og hofte. Ankelledd Dobbelt Kompakt er beregnet for både lettere voksne- og barnepasienter. Ekstra pins og fjær inngår.

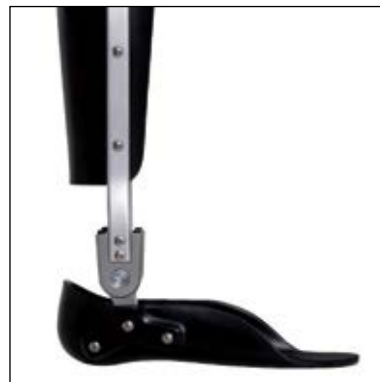
**Annet:** Maksimum vekt 72 kg. 62726/27 passer til skinner 5 x13 mm.

Art. nr.	Modell	Materiale	Størrelse
62724	Ankelledd MED proksimal skinne	Rustfritt stål	En størrelse
62725	Ankelledd MED proksimal skinne	Aluminium	En størrelse
62726	Ankelledd UTEN proksimal skinne	Rustfritt stål	En størrelse
62727	Ankelledd UTEN proksimal skinne	Aluminium	En størrelse

## Slim Line Double Action ankelledd

Ankelledd som enkelt kan stilles i ønsket plantar-dorsal fleksjon. Leddet har et rett innfeste for skinnen. Brukes med fordel sammen med "Kneledd trinnvis låsbart" og "Kneledd med bøylelås" som inngår i modulsystemet for helbensortoser samt til SafetyStride og FullStride. Leddet finnes i både rustfritt stål og aluminium.

Art. nr.	Modell	Materiale	Størrelse	Passer til skinner
62778	Ankelledd Double Action AL	Aluminium	En størrelse	19 mm
62777	Ankelledd Double Action RS	Rustfritt stål	En størrelse	19 mm
62778	Ankelledd Double Action AL	Aluminium	En størrelse	16 mm
62777	Ankelledd Double Action RS	Rustfritt stål	En størrelse	16 mm



## Slim Line Y-bøyle

Y-bøyle til fotdelen. Brukes sammen med Slim Line Double Actions ankelledd for å kontrollere foten i plantar-dorsalfleksjon.

**Annet:** Passer til ledd/ åpning innvendig mål.

Art. nr.	Materiale	Størrelse	Mål
62772	Rustfritt stål	Voksen	3,2 mm
62773	Rustfritt stål	Barn	2,4 mm



# TRIPLE ACTION®

Innstilling, R.O.M. (bevegelsesomfang) og motstand plantart og/eller dorsalt, justeres helt uavhengig av hverandre. Dette gir en unik mulighet for å imøtekomme kravet om finjustering gjennom gangsyklusens ulike faser. De kraftige fjærene og den smidige innstillingen gjør det enklere å møte pasientens behov gjennom hele rehabiliteringsfasen. Leddene har fjær som tåler et høyt vrिमoment, og tre enkle innstillinger sikrer ønsket funksjon. Triple Action-leddene forenkler effektiv behandling ved ulike biomekaniske funksjonshemninger i samband med neurologiske skader.



Voksen 2.0 Ankelled  
(19mm Systems)



Medium Ankelled  
Small Adult  
(16mm Systems)



Barn Ankelled  
(13mm Systems)

## Triple Action® komponentselektering

Pasientvikt	Kg	15	45	55	80	90	100
Leddtype	Ledd (Boostere)						
Barn 13 mm	1 (0)						
	2 (0)						
Mellan 16 mm	1 (0)						
	1 (1-2)						
	2 (0)						
	2 (1-4)						
Voksen 19 mm	1 (0)						
	1 (1)						
	2 (0)						
	2 (1-2)						

## Triple Action® ankelledd for barn

Et ankelledd utviklet for barn. Leddets unike fjærsystem gjør den ekstra holdbar selv for de mest aktive barna. Enkel tilpassing og justering direkte på pasienten. Juster i gangsyklusen der det er nødvendig. Velg mellom ulike fjæralternativ. Komponentene som har en høy materialstivhet gir funksjon gjennom hele gåsyklusen og eksepsjonell ytelse. Triple Action for barn passer til 13 mm skinner.

**Bruksområde:** Ved behandling av ulike funksjonshemninger i samband med nevrologiske skader. Crouch gange, plantarfleksjons-kontrakturer, Quadriceps svakhet, spastisitet og som tillegg ved Botox®-behandling, postoperativ immobilisering ved akillesforlenging eller mobilisering av den spastiske ankelen. Unilateral maks. 40 kg, Bilateral maks. 50 kg.

**Kontraindikasjoner:** For ortoser med ledd med monolateral konstruksjon (ledd kun på lateralsiden) skal ikke TripleAction Pediatric velges. Ønskes monolateral konstruksjon velg TripleAction Ankelledd Medium.



Art. nr.	Modell	Ve/Hø
62707	Ankelledd uten boosteser	Bilateral
62670	Ankelledd med en booster	Plantar booster = Venstre medial/Høyre lateral eller Dorsal Booster = Venstre lateral/Høyre medial
62671	Ankelledd med en booster	Dorsal Booster = Venstre medial/Høyre lateral eller Plantar booster = Venstre lateral/Høyre medial
62672	Ankelledd med plantar og dorsal booster	Bilateral
62673	Distal skinne lateral	Bilateral
62674	Distal skinne medial	Venstre
62674	Distal skinne medial	Høyre
62675	Distal Y-skinne lang	Bilateral
62676	Distal rett skinne	Bilateral
62709	Verktøysett for produksjon	
62722	Kombinasjonsnøkkel Barn	



## Triple Action® ankelledd medium

Triple Action® ankelledd medium er beregnet for 16 mm skinner og er designet for å gi mest mulig aktiv kontroll gjennom alle fasene i gåsyklusen. De kraftige fjærene og den smidige innstillingen gjør det enklere å møte pasientens behov gjennom hele rehabiliteringsfasen. Leddet har fjær som takler et høyt vrिमoment, og tre enkle innstillinger sikrer ønsket funksjon. Triple Action-leddet forenkler effektiv behandling ved ulike biomekaniske funksjonshemminger i samband med neurologiske skader. Laget av rustfritt stål for god holdbarhet og sikkerhet.

**Bruksområde:** Til bruk ved behandling av ulike biomekaniske funksjonshemminger i samband med neurologiske skader. Unilateral maks. 90 kg, Bilateral maks. 100 kg.

Art. nr.	Modell	Ve/Hø
62711	Ankelledd uten booster	Bilateral
62713	Ankelledd med en booster	Plantar booster = Venstre medial/Høyre lateral eller Dorsal Booster = Venstre lateral/Høyre medial
62714	Ankelledd med en booster	Dorsal Booster = Venstre medial/Høyre lateral eller Plantar booster = Venstre lateral/Høyre medial
62715	Ankelledd med plantar og dorsal booster	Bilateral
62677	Distal skinne lateral	Ve/Hø
62678	Distal skinne lateral	Ve/Hø
62679	Distal Y-skinne	Bilateral
62680	Distal rett skinne	Bilateral
62699	Camber Axis hengslet ledd	Bilateral
62719	Verktøysett for produksjon	
62721	Kombinasjonsnøkkel Medium	



## Triple Action® ankelledd 2.0 for voksne

Et ledd som er designet for å gi en optimal grad av justering og for å imøtekomme de biomekaniske kravene. Innstilling, R.O.M. (bevegelsesomfang) og motstand plantart og/eller dorsalt, justeres helt uavhengige av hverandre, noe som gir en unik mulighet for å imøtekomme kravet om finjustering gjennom gangsyklusens ulike faser.

De kraftige fjærene og den smidige innstillingen gjør det enklere å møte pasientens behov gjennom hele rehabiliteringsfasen. Leddet har fjær som takler et høyt vrimoment og tre enkle innstillinger sikrer ønsket funksjon.

Triple Action-leddet forenkler effektiv behandling ved ulike biomekaniske funksjonshemminger i samband med neurologiske skader. Laget av rustfritt stål for god holdbarhet og sikkerhet. Triple Action 2.0 Voksen passer til 19 mm skinner.

**Bruksområde:** Tiltent i bruk ved behandling av ulike biomekaniske funksjonshemminger i forbindelse med neurologiske skader. Unilateral maks. 100 kg, Bilateral maks. 110 kg.

Art. nr.	Modell	Ve/Hø
62690	Ankelledd uten booster	Venstre lateral/høyre medial
62691	Ankelledd uten booster	Høyre lateral/venstre medial
62692	Ankelledd med plantar booster	Venstre lateral/høyre medial
62693	Ankelledd med plantar booster	Høyre lateral/venstre medial
62695	Distal skinne lateral	Ve/Hø
62696	Distal skinne medial	Ve/Hø
62696	Distal skinne medial	
62697	Distal Y-skinne	Ve/Hø
62698	Distal rett skinne	Bilateral
62699	Camber Axis Hengslet ledd	Bilateral
62694	Verktøysett for produksjon	
62720	Kombinasjonsnøkkel Voksen	





## MILINE™ Dorsiflexion Assist ankelledd

MILINE er neste generasjons justerbare, ankelleddskomponenter med høy ytelse fra Becker Orthopaedic. De tilbyr en overlegen holdbarhet og funksjon for applikasjon med termoplast- og komposittortoser.

**Bruksområde:** Disse ortosekomponentene er laget for å produsere individuelle ankel-fot-ortoser.

- Designet på ankelleddene gjør det mulig å bytte ledd
- Det kan brukes uni-/bilateralt
- Boosterfjæralternativ for utvidede applikasjoner
- Flere fjær med høy stivhet
- Holdbare komponenter som er slitesterke og som har lang levetid
- Høyeste tilgjengelige vektgrenser

Art. nr.	Modell	Mål	Ve/Hø
62514	Miline Dorsiflexion Assist (uten booster)	13 mm	Lateral venstre/ medial høyre
62514	Miline Dorsiflexion Assist (uten booster)	13 mm	Lateral høyre/ medial venstre
62515	Miline Dorsiflexion Assist (post. booster)	13 mm	Lateral venstre/ medial høyre
62515	Miline Dorsiflexion Assist (post booster)	13 mm	Lateral høyre/ medial venstre
62516	Miline Dorsiflexion Assist (uten booster)	16 mm	Lateral venstre/ medial høyre
62516	Miline Dorsiflexion Assist (uten booster)	16 mm	Lateral høyre/ medial venstre
62517	Miline Dorsiflexion Assist (post. booster)	16 mm	Lateral venstre/ medial høyre
62517	Miline Dorsiflexion Assist (post. booster)	16 mm	Lateral høyre/ medial venstre
62518	Miline Dorsiflexion Assist (uten booster)	20 mm	Lateral venstre/ medial høyre
62518	Miline Dorsiflexion Assist (uten booster)	20 mm	Lateral høyre/ medial venstre
62519	Miline Dorsiflexion Assist (post. booster)	20 mm	Lateral venstre/ medial høyre
62519	Miline Dorsiflexion Assist (post. booster)	20 mm	Lateral høyre/ medial venstre

## MILINE™ Double Action ankelledd

MILINE er neste generasjons justerbare, ankelleddskomponenter med høy ytelse fra Becker Orthopaedic. De tilbyr en overlegen holdbarhet og funksjon for applikasjon med termoplast- og komposittortoser.

**Bruksområde:** Disse ortosekomponentene er laget for å produsere individuelle ankel-fot-ortoser.

- Designet på ankelleddene gjør det mulig å bytte ledd.
- Det kan brukes uni-/bilateralt
- Boosterfjæralternativ for utvidede applikasjoner
- Flere fjær med høy stivhet
- Holdbare komponenter som er slitesterke og som har lang levetid
- Høyeste tilgjengelige vektgrenser

Art. nr.	Modell	Mål	Posterior/Anterior
62520	MILINE Double Action (uten booster)	13 mm	Bilateralt
62521	MILINE Double Action (med booster)	13 mm	Lateral venstre/ medial høyre
62522	MILINE Double Action (med booster)	13 mm	Lateral høyre/medial venstre
62523	MILINE Double Action (uten booster)	16 mm	Bilateralt
62524	MILINE Double Action (med booster)	16 mm	Lateral venstre / medial høyre
62525	MILINE Double Action (med booster)	16 mm	Lateral høyre/medial venstre
62526	MILINE Double Action (uten booster)	20 mm	Bilateralt
62527	MILINE Double Action (med booster)	20 mm	Lateral venstre/ medial høyre
62528	MILINE Double Action (med booster)	20 mm	Lateral høyre/medial venstre



## MILINE™ Standard Action ankelled

MILINE er neste generasjons justerbare, ankelleddskomponenter med høy ytelse fra Becker Orthopaedic. De tilbyr en overlegen holdbarhet og funksjon for applikasjon med termoplast- og komposittortoser.

**Bruksområde:** Miline ortosekomponentene er laget for å produsere individuelle Ankel-fot-ortoser.

- Designet på ankelleddene gjør det mulig å bytte ledd
- Det kan brukes uni-/bilateralt
- Laseretsede stibøyler for optimal justering
- Holdbare komponenter som er slitesterke og som har lang levetid
- Høyeste tilgjengelige vektgrenser

Art. nr.	Modell	Mål	Ve/Hø
62511	MILINE Standard action	13 mm	Bilateral
62512	MILINE Standard action	16 mm	Bilateral
62513	MILINE Standard action	20 mm	Bilateral





## MultiStatic behandlingsledd

MultiStatic behandlingsledd er beregnet til bruk ved behandling av korrigerbare kontrakturer, både hos voksne og barn. Leddet gjør det mulig med en rask, effektiv og adekvat statisk behandling av kontrakturer. Leddet arbeider etter HLBS-prinsippene (High Load Brief Stretch). Vinkelen i leddet settes av en eksentrisk akse. MultiStatic-leddet er beregnet til bruk i ortoser som ikke er vekt bærende. Vi anbefaler å kombinere MultiStatic-leddet sammen med et FreeMotion ledd på den motsatte siden for å sikre vristivhet og rotasjon av ortosen. Leddet kan brukes både til fleksjon og ekstensjon. Fri innstilling mellom +120 ° til -120°. Bilateralt. Rustfritt stål.

**Bruksområde:** Behandling av korrigerbare kontrakturer hos voksne og barn.

Art. nr.	Størrelse	Bredde	Lengde	Høyde	Diameter	Vekt
69689	X-Small	9 mm	100 mm	6,5 mm	11 mm	14 g
69690	Small	12 mm	400 mm	8,5 mm	19 mm	83 g
69691	Medium	16 mm	400 mm	9,5 mm	25 mm	121 g
69692	Large	19 mm	400 mm	10,5 mm	30 mm	151 g



## MultiMotion modulær

MultiMotion (MM) Modular joint er et dynamisk korrigerende leddsystem som kan brukes når bevegeligheten begrenses som f.eks. ved kontrakturer, spastisitet, etter operasjoner eller i forbindelse med brannskader. Systemet kan brukes til mange av kroppens ledd, både i ekstensjon og fleksjon. Leddets dynamiske funksjon gir en sikker og varig behandling helt etter pasientens individuelle forutsetninger. Ortozesystemet lages individuelt av ortopediingeniøren/-tekniker. Systemet er enkelt og innstillingene er lette å endre alt ettersom bevegelsesomfanget forandres. Ved å bruke oppfølgingsskjemaet kan du enkelt følge utviklingen, og sikre hvilke justeringer og endringer som gjøres. Det finnes en spesiell variant for ankel hvor den integrerte T-skinne har 10 mm offset.

### Bruksområde:

*Nevrologiske indikasjoner:*

Apoplexi (CVA), Cerebral parese, Dystrofi, Multippel sklerose, Parese, Ryggmargsbrokk, Traumatiske hode- eller hjerneskader

*Ortopediske indikasjoner:*

Amputasjoner, Leddbandsbrudd, Fraktur, Postoperativt etter plassering av endoproteser etc.

### Kontraindikasjoner: Strukturelle kontrakturer:

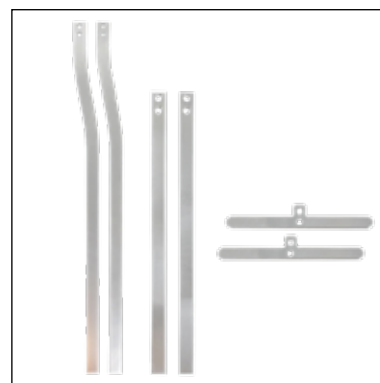
Unormal leddkinematikk, Ankylose, Stiv leddkirurgi, Fibrose, Ossifisering.

Art. nr.	Modell	Størrelse	Mål
69140	MultiMotion Modulær	Large	Skinnens bredde 16 mm
69147	MultiMotion Modulær T-bar	Large	Skinnens bredde 16 mm
69148	MultiMotion Integrert	Large	Skinnens bredde 16 mm
69149	MultiMotion Integrert	Medium	Skinnens bredde 12 mm
69150	MultiMotion T-bar Integrert	Large	Skinnens bredde 16 mm
69151	MultiMotion T-bar Integrert	Medium	Skinnens bredde 12 mm
69152	MultiMotion Modulær	Medium	Skinnens bredde 12 mm
69159	MultiMotion Modulær T-bar	Medium	Skinnens bredde 12 mm

## MultiMotion systemskinne

Til MultiMotion systemet finnes flere ulike typer av skinner å velge mellom. Skinnene finnes i to bredder: 12 og 16 mm. Alle skinnene leveres med ferdige hull for enkel montering.

Art. nr.	Modell	Størrelse	Mål
69160	Systemskinne Rett	Small, Sett m/2	200 x 12 x 3.2 mm
69162	Systemskinne Buet	Medium, Sett m/2	350 x 12 x 3.2 mm
69164	Systemskinne T-bar	Medium	150 x 12 x 3.2 mm
69161	Systemskinne Rett	Large	200 x 16 x 4 mm
69163	Systemskinne Buet	Large	450 x 16 x 4 mm
69165	Systemskinne T-bar	Large	150 x 16 x 3.2 mm

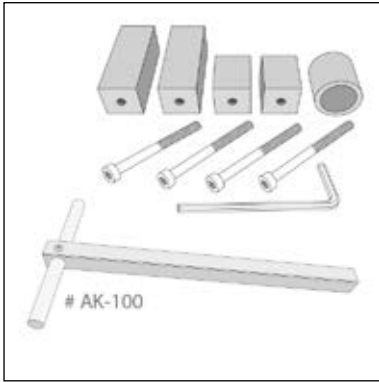


## Freemotion

Dette frie, åpne leddet med fri bevegelighet brukes sammen med MultiMotion (MM) Modular- og MultiStatic Behandlingsledd for å sikre vristivhet og best mulig funksjon. Laget av rustfritt stål.

Art.nr.	Modell	Bredde	Lengde	Høyde	Diameter	Vekt
69697	FreeMotion Modular Small	12 mm	93 mm	11 mm	18 mm	40 g
69698	FreeMotion Modular T-bar Small	12 mm	97 mm	11 mm	18 mm	72 g
69695	FreeMotion Integrert Small	12 mm	400 mm	11 mm	18 mm	105 g
69699	FreeMotion Integrert T-Bar Small	12 mm	250 mm	11 mm	18 mm	106 g
69700	FreeMotion Modular Medium	16 mm	97 mm	11 mm	22 mm	52 g
69703	FreeMotion Modular T-bar Medium	16 mm	105 mm	11 mm	22 mm	88 g
69696	FreeMotion Integrert Medium	16 mm	400 mm	11 mm	22 mm	140 g
69704	FreeMotion Integrert T-Bar Medium	16 mm	260 mm	11 mm	22 mm	134 g





## MultiMotion tilbehør

Her finner du tilbehør og deler som kan skiftes ut til Multimotion (MM) Modular joint. Det er mest reservedeler til leddhuset, men også justeringsinstrument for leddproduksjon.

Art. nr.	Modell	Størrelse	Antall pr. pk.
69146	Fleksjons-/Forlengelsesstopper	Large	
69167	Basic alignment T-bar		
69168	Skyve ring	Medium	
69169	Skyve ring	Large	
69170	Skruer for systemstenger		4
69141	Sentral Innkapslingsskrue	Large	
69142	Skive	Large	
69143	Innkapsling	Large	
69144	Krafteffekt Indikatorskive	Large	
69145	Strekkfjærbelastet kassett	Large	
69153	Sentral innkapslingsskrue	Medium	
69154	Skive	Medium	
69155	Innkapsling	Medium	
69156	Krafteffekt indikatorskive	Medium	
69157	Strekkfjærbelastet kassett	Medium	
69158	Fleksjons-/Forlengelsesstopper	Medium	
69166	Justeringsenhet		



## MultiMotion hoftaabduksjonsortose

Leddsystemet er beregnet for behandling av korrigerbare kontrakturer i hoftelddet hos barn. Systemet består av to komponenter, det korrigerende leddet (kalles: modular joint) og abduksjonsskinne. Komponentene monteres på en individuelt laget ortose. Ortozen posisjonerer barnets ben i korrekt leie, samt stabiliserer hoftelddet. Adduktormusklene strekkes ut ved hjelp av langsom tøyning. Leddene kan låses og låses opp i ønsket leie. Justerbart fleksjons- og ekstensjonsstopp: Large 15° intervall, Medium 12° intervall.

**Bruksområde:** Spastisk diplegi, spastisk tetraplegi, spastisk triplegi, kongenital sublaksasjon av hoftelddet.

**Annet:** Leddsystemet må kun brukes på ortoser beregnet for nedre ekstremiteter, og må ikke vektbelastes.

**Mål 1:** Leddets maksimum rotasjonsmoment (leddet)

**Mål 2:** Leddhusets diameter

**Mål 3:** Leddets vekt

Art. nr.	Modell	Størrelse	Mål 1	Mål 2	Mål 3
69721	MultiMotion Abduksjonsskinne	Small	< 105 cm		
69720	MultiMotion Abduksjonsskinne	Regular	> 105 cm		
69152	MultiMotion Modular	Medium	3,4 Nm	35 mm	100g
69140	MultiMotion Modular	Large	10,2 Nm	53 mm	245g

## Monodos

Monodos er et ledd som er utviklet for behandling av dynamiske kontrakturer. Leddet tillater bevegelse i en retning og blokkerer bevegelsen helt i motsatt retning. Beregnet for øvre og nedre ekstremiteter i fleksjon og ekstensjon. Leddet har en enkel åpningsmekanisme.

**Bruksområde:** Behandling av dynamiske kontrakturer.

**Annet:** Leddet skal ikke brukes til vektbærende ortoser. For størrelse large inngår free motion ledd samt skinner.

Art. nr.	Størrelse	Pk.	Ve/Hø
62780	Small	1 stk.	Bilateral
62780	Medium	1 stk.	Bilateral
62780	Large	1 par	Bilateral



## Kneledd trinnvis låsbart

Et trinnvis låsbart kneledd som hjelper pasienten med å nå full knestrekking og knestabilitet ved hjelp av den trinnvise knefleksjonen. Disse komponentene fra Becker Orthopedic inngår i et modulsystem beregnet for produksjon av helbentsortoser. De module kneleddene finnes i rustfritt stål og aluminium. Skinnene, som er inkludert, er avrundet i overkant og rette i nederkant. Den lange vinklede låsebøylen er lett å tilpasse pasientens behov da den kan avkortes og formes individuelt.

Art. nr.	Modell	Materiale	Størrelse
62852	Kneledd trinnvis låsbart	Aluminium	19 mm
62853	Kneledd trinnvis låsbart	Rustfritt stål	19 mm



**Mål:** Passer till skinner 19 mm.

## Låsekneledd med bøyelås

Et låsekne som automatisk aktiveres når leddet når full strekking. Disse komponentene fra Becker Orthopedic inngår i et modulsystem beregnet for produksjon av helbentsortoser. Designet øker produksjonsmulighetene og forenkler vedlikeholdet av ortosen. Den lange vinklede låsebøylen er lett å tilpasse pasientens behov da den kan avkortes og formes individuelt. De module kneleddene finnes i to størrelser samt i Rustfritt stål og aluminium. Skinnene, som er inkludert, er avrundet i overkant og rette i nederkant. Vaiere er inkludert. Låsekneet leveres også med en fremre drakabel som tillater pasienten å låse opp leddet.

**Annet:** Finnes i størrelser som passer til 16 mm og 19 mm skinner, både i aluminium og rustfritt stål.

Art. nr.	Modell	Materiale	Størrelse
62850	Låsekneledd AL	Aluminium	19 mm
62851	Låsekneledd RS	Rustfritt stål	19 mm
62850	Låsekneledd AL	Aluminium	16 mm
62851	Låsekneledd RS	Rustfritt stål	16 mm





## Load Response kneledd

Load Response kneledd gir støtdemping og tillater 18° knefleksjon i ståfasen. En belastet spiralfjær opprettholder kneleddets stabilitet ved å stå imot knefleksjon. Load Response finnes med skinner av aluminium, rustfritt stål eller titan.

**Bruksområde:** Total M. Quadricepsbortfall samt i kombinasjon med svakhet i hoftemuskulaturen. Pasientvekt: minimum 50 kg og maksimum vekt 86 kg.

**Annet:** Load Response leddet er beregnet for 19 mm skinner.

Art. nr.	Modell	Materiale	Ve/Hø
62820	Load Response kneledd komplett	Aluminium	Ve/Hø
62821	Load Response kneledd komplett	Rustfritt stål	Ve/Hø
62822	Load Response kneledd komplett	Titan	Ve/Hø
62823	Urethane bånd		
62828	Parallellverktøy		
62829	Opplåsingskit		Ve/Hø
93220	Demoortose til utlån		



## GX-Knee kneledd

GX-Knee er et kneledd beregnet for å hjelpe til med kneekstensjonen under svingfasen. En gassfjær brukes for å hjelpe kneet til full ekstensjon ved hælissetting. Gassfjæren finnes i to ulike hardheter, 125N som standard samt 175N for meget aktive pasienter.

**Bruksområde:** Isolert Quadriceps svakhet, svakhet i Quadriceps i kombinasjon med fot- og ankelproblemer og svakhet i Quadriceps med sideinstabilitet i kneleddet. Pasientvekt maks. 100 kg.

**Kontraindikasjoner:** Svak hoftemuskulatur.

**Annet:** GX-knee leveres komplett med skinner medialt og lateralt.

Art. nr.	Modell	Hårdhet	Materiale	Ve/Hø
62830	GX-Knee ungdom	125N	Aluminium	Ve/Hø
62830	GX-Knee ungdom	175N	Aluminium	Ve/Hø
62831	GX-Knee ungdom	125N	Rustfritt stål	Ve/Hø
62831	GX-Knee ungdom	175N	Rustfritt stål	Ve/Hø
62832	GX-Knee voksen	125N	Aluminium	Ve/Hø
62832	GX-Knee voksen	175N	Aluminium	Ve/Hø
62833	GX-Knee voksen	125N	Rustfritt stål	Ve/Hø
62833	GX-Knee voksen	175N	Rustfritt stål	Ve/Hø



## SPL2 -Swing Phase Lock kneledd

SPL leddene er utviklet for å hjelpe pasienter med partiell eller totalt nedsatt funksjon av M.Quadriceps (kneekstensorene). Annet bruk er ikke tillatt. Leddets funksjon består av en pendelmekanisme som låser og låser opp kneleddet avhengig av leddets vinkel i sagittalplanet. Under gåsyklusen låser leddet før hælissetting for å gi støtte under ståfasen, for så etterpå å låse opp igjen når hælen forlater underlaget. Hensikten er å imitere kneekstensorenes normale fysiologiske funksjon og gi et mer normalt gånemønster uten sirkumduksjon eller hoftegange.



SPL2-leddet låser ved full kneekstensjon og har ytterligere et sikkerhetsstopp som utløser seg ved 15° fleksjon når full ekstensjon ikke oppnås. Dette innebærer at ortosen låser seg selv om kneet ikke er helt ekstendert. Da SPL2-leddet ikke er avhengig av ankelens posisjon og/eller bakkekontakt, kan leddet brukes for ulike typer ortoser: Helbensortoser med eller uten ankelledd, helbensortose eventuelt med hofteledd, ineortoser

**Bruksområde:** M.Quadriceps pareser pga: MS eller lignende sykdommer, slag, polio, perifere nerveskader og andre nevromuskulære sykdommer.

**Kontraindikasjoner:** Knefleksjonskontrakturer over 10° og moderat til alvorlig spastisitet.

**Annet:** I begge produktene er 1 håndkontroll, dummy for innstøpning samt øvrig tilbehør for montering inkludert. SPL2-leddet er beregnet for 20 mm skinner. Skinner er ikke inkludert. Art. 62800 inneholder SPL- samt SPC-ledd. Art. 62803 inneholder SPL-ledd. Pasientvekt maks. 100 kg. Utførlig produksjons- og utprøvningsmanual er inkludert. Oversikt over reservedeler finnes i manualen. Det finnes også en separat manual beregnet for fysioterapeuter. Manualer kan bestilles fra oss.

Art. nr.	Modell	Ve/Hø	Mål
62800	SPL2	Ve/Hø	
62803	SPL2 Monolateral	Ve/Hø	
62802	Dummy		
62805	Renoverings-Kit		
62806	Alignment kit		
62807	Satellite		
62840	Lamination stirrup stainless steel		100 x 19 x 4 mm
62841	Lamination stirrup stainless steel		130 x 19 x 6 mm
62842	SPL/SPC Lamination Dummy Kit	Ve/Hø	
62843	Upright 2 Kit Aluminium		450 x 19 mm
62844	Upright Kit stainless steel		450 x 19 mm
62845	Motion Limiter Pin - Double ankel joint		
62846	Straight double action ankle stirrup		
62847	Knee extension assist		
93101	Prøveortose til utlån. Ortosen kan justeres/ tilpasses.	Bilateral	



## Shearban®

ShearBan® er et selvklebende PTFE-materiale utviklet for å kontrollere friksjonskreftene i ortose- og proteseonstruksjoner. ShearBan gjør at friksjonskoeffisienten kan minskes dramatisk på områder der risikoen for hudirritasjon, sårdannelse osv. er stor. ShearBan-materialet er konstruert for tilpasset trimming og plassering på sko, innleggssåler, ortoser og protesehylser. Materialet appliseres på produktet og ikke mot huden. ShearBandekklapper kan brukes som dekkmateriale over skruer, nagler eller andre områder hvor materialer er sammenføydd eller har ujevnheter. Dekklappene finnes i to størrelser og i Beige eller Svart. Platene finnes kun i klarblå farge. Hver enkelt applikasjon er testet for sitt spesielle bruksområde.

**Bruksområde:** ShearBan-materialet er konstruert for tilpasset trimming og plassering på sko, innleggssåler, ortoser og protesehylser.

Art. nr.	Farge	Størrelse	Pk.
38498	Beige	24 mm	84/fp
38499	Svart	24 mm	84/fp
38502	Beige	19 mm	138/fp
38503	Svart	19 mm	138/fp
38500	Blå	225 mm x 300 mm	5 ark
38501	Blå	225 mm x 300 mm	1 stk.
38507	Svart	203 mm x 305 mm	5 ark
38508	Beige	203 mm x 305 mm	5 ark



## Binky universalledd

Et universalledd uten fleksjons- og ekstensjonsstopp, for parvis bruk ved tilvirkning av ortoser i termoplast eller separat som fritt bevegelig ledd. Binky-leddene egner seg for både barn og voksne i ortoser for håndledd og albue. Ansvarlig lege foreskriver ortosen og avgjør behandlingens lengde.

**Bruksområde:** Paralytisk syndrom.

**Annet:** Binky finnes i to størrelser. Størrelse Smal skal anvendes til mindre ledd (vektbelastning < 35 kg) og størrelse Large skal anvendes til større ledd (vektbelastning > 35 kg).

Art. nr.	Bredde	Lengde	Tykkelse	Pk.
69688	12 mm	62 mm	2,5 mm	1 par
69688	18 mm	76 mm	2,5 mm	1 par

## Ankelledd i polyuretan

Polyuretanledd for produksjon av termoplastortoser. Ankelleddet finnes i to ulike utførelser. Den dorsalflekterende modellen finnes i flere ulike størrelser og hardheter. Høyere hardhet gir sterkere dorsalfleksjon.

Art. nr.	Modell	Størrelse	Pk.
62775	Fleksibelt ankelledd	Barn	1 par
62775	Fleksibelt ankelledd	Voksen	1 par
62776	Dorsiflex ankelledd	Barn Sølv 0,5 kg	1 par
62776	Dorsiflex ankelledd	Barn Transparent 1 kg	1 par
62776	Dorsiflex ankelledd	Barn Gull 1,5 kg	1 par
62776	Dorsiflex ankelledd	Voksen Sølv 0,5 kg	1 par
62776	Dorsiflex ankelledd	Voksen Transparent 1 kg	1 par
62776	Dorsiflex ankelledd	Voksen Gull 1,5 kg	1 par

