

# Ascender® Teleskop ROM Kneortose

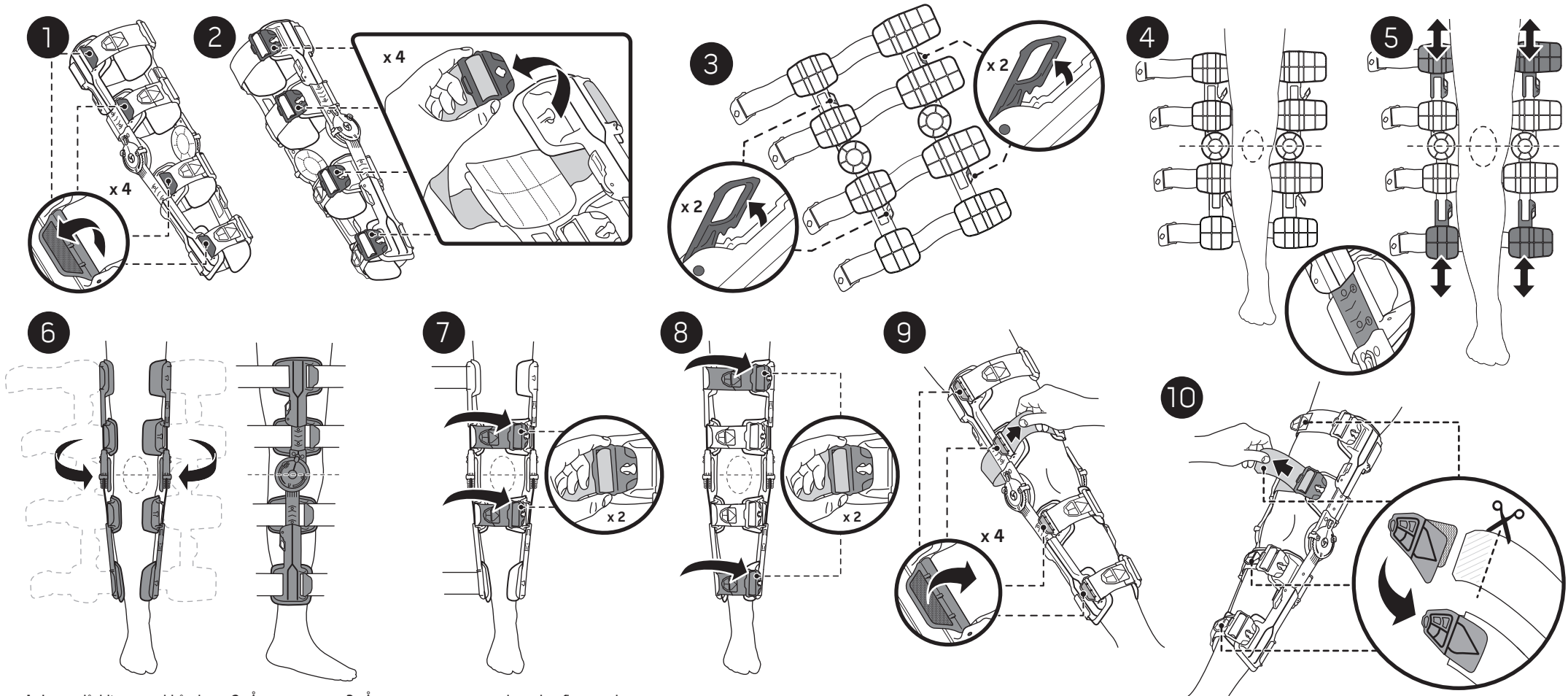
Utprøvningsinstruksjon

Product Code: ASC/10

Universal: Bilateral



**ascender**®  
www.ascender.pro



1. Løsne låsklipset ved båndene. 2. Åpne spennen. 3. Åpne opp ortosen, og legg den flatt med polstringen opp. Åpne hektene for å gjøre det mulig å justere skinnene teleskopisk. 4. Plasser skinnen under benet. Juster så leddsenter er på høyde med kneets leddsenter. OBS: Noter at de smaleste polstringene skal være på leggen. 5. Juster lengden på alle fire skinner i forhold til benet. På skinnene er det linjer og sifre som hjelp – kontroller at det blir likt på begge sider. Når lengden er korrekt – lukk hektene nøye på alle fire skinnene. 6. Plasser ortosen mot benet ved å justere båndene på ortosens bakside, og vær nøye med at ortosens leddsenter er i riktig høyde mot kneleddet. 7. Start med å feste de to båndene som er nærmest kneet løst. 8. Fest de andre to båndene løst. 9. Stram til alle båndene og forsikre deg om at båndet er strukket rundt hele benet. Lukk deretter båndklipset ved hvert bånd. 10. Før båndene gjennom spennene og stram til.

**OBS: Båndets lengde kan justeres om nødvendig. Ta bort Y-festet (krokodillelåsen), klipp båndet til riktig lengde og sett Y-festet tilbake igjen.**

Viktig: Utprøving/tilpassing av denne ortosen skal utføres av medisinsk kyndig fagpersonale.

Side 1 av 2

**promedics**® CE

Telephone: +44 (0) 1475 746 400  
Fax: +44 (0) 1475 746 410  
E-mail: enquiries@promedics.co.uk  
www.promedics.co.uk

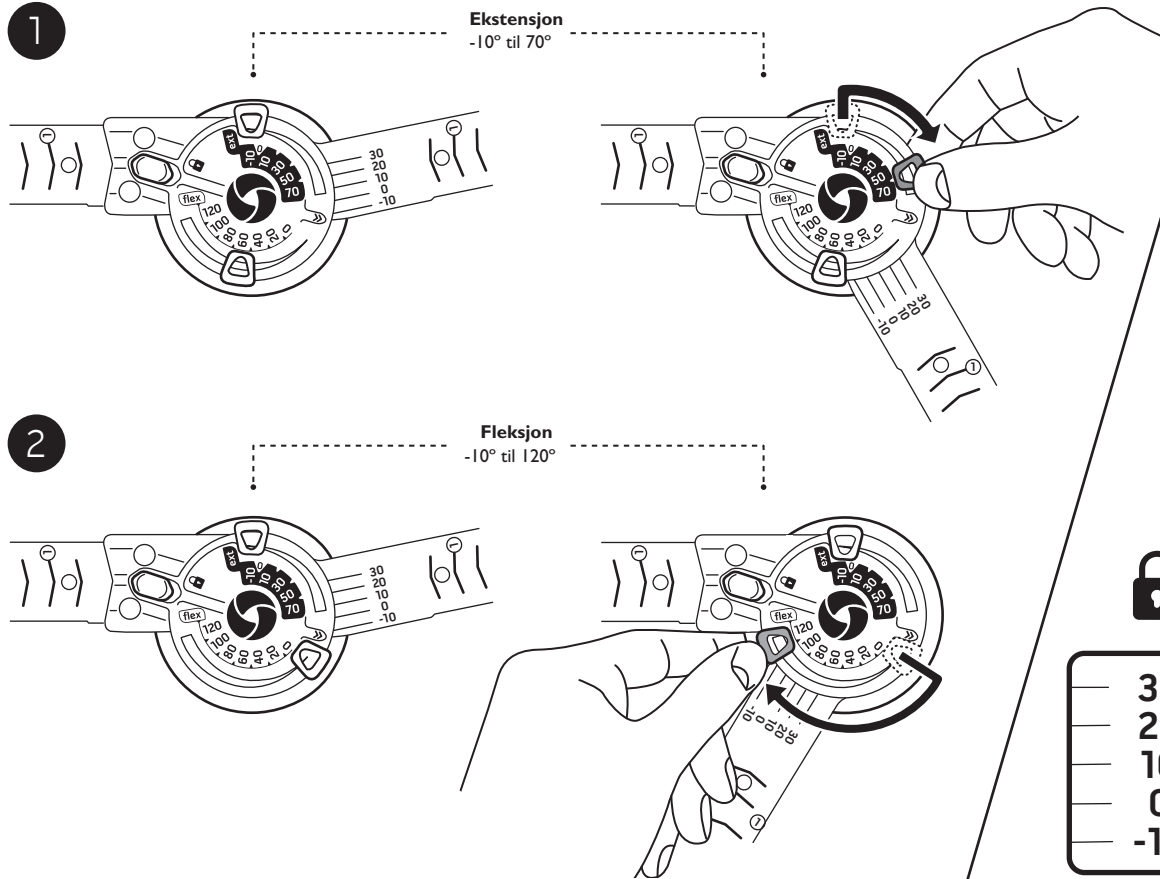
**Promedics Orthopaedics Ltd.**  
Port Glasgow Industrial Estate  
Gareloch Road, Port Glasgow  
Scotland PA14 5XH

# ROM (Range of Motion) Innstilling

## Instruksjon

Product Code: ASC/10

Universal: Bilateral



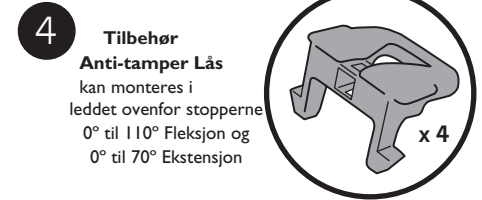
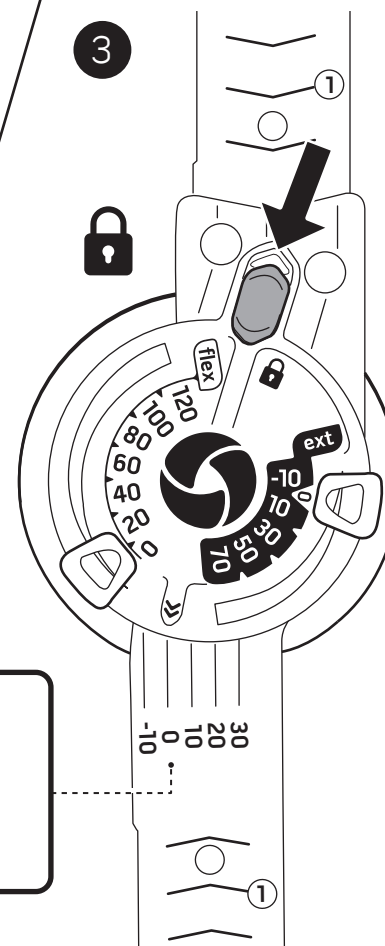
1. Begrensning av ekstensjon kan stilles inn mellom  $-10^{\circ}$  (hyperekstensjon) og  $70^{\circ}$ . Dra ut og flytt den blå tappen til ønsket posisjon. 2. Begrensning av fleksjon kan stilles inn mellom  $-10^{\circ}$  og  $120^{\circ}$ . Dra ut og flytt den blå tappen til ønsket posisjon. 3. Leddet kan låses helt ved å trykke på låsknappen ved følgende 5 innstillinger;  $10^{\circ}$  (hyperekstensjon),  $0^{\circ}$  (nøytral),  $10^{\circ}$ ,  $20^{\circ}$ ,  $30^{\circ}$  fleksjon.

### Å ta på og av ortosen

Etter utprøvingen kan ortosen tas på og av ved å kun åpne de store spennene. Se Trinn 2 på andre siden.

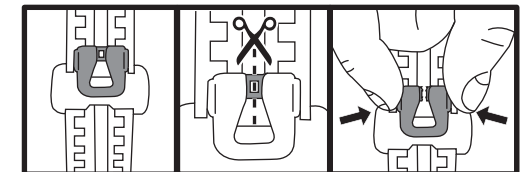
### Rengjøring

Polstring og bånd kan håndvaskes med mild såpe. Lufttørkes. Kan ikke vaskes i maskin.



4 **Tilbehør**  
**Anti-tamper Lås**  
kan monteres i  
leddet ovenfor stopperne  
 $0^{\circ}$  til  $110^{\circ}$  Flexsjon og  
 $0^{\circ}$  til  $70^{\circ}$  Ekstensjon

5 **Ta bort Anti-tamper Lås**  
(Sett fra siden)



Klipp bort plastlåsen ved å klippe midt i låsen. Trykk den sammen og ta bort.

Viktig: Flexjons-/ekstensjonsinnstillingene må settes av medisinsk kyndig personale. Før utprøving skal man kontrollere at leddet låser i ønsket posisjon.  $-10^{\circ}$  (hyperekstensjon),  $0^{\circ}$  (Nøytral),  $10^{\circ}$ ,  $20^{\circ}$ ,  $30^{\circ}$  fleksjon. Man skal ikke kunne rotere leddet når det er låst.

Side 2 av 2



Dette produktet er beregnet for bruk av en person.

© 2019 Promedics Orthopaedics Ltd



5 055474 176268 >